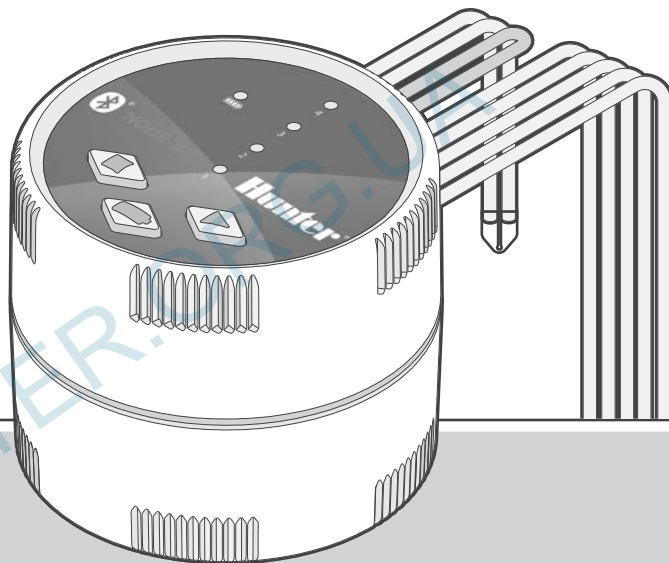


# NODE-BT

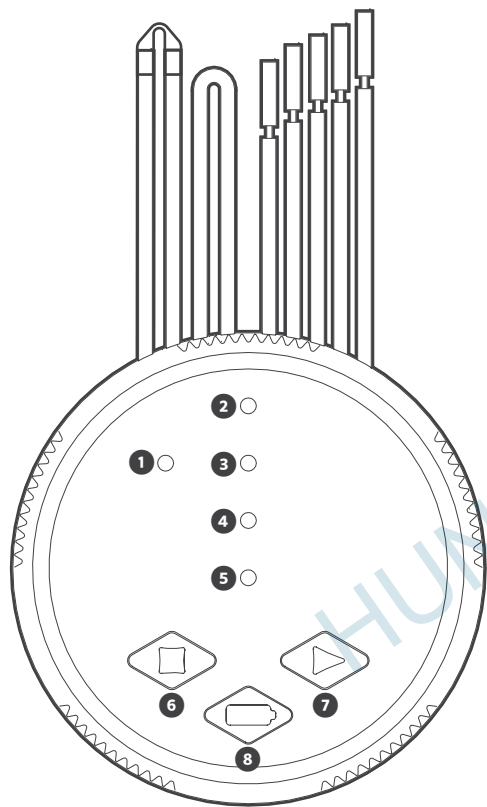
*КРАТКОЕ РУКОВОДСТВО*



## **NODE-BT**

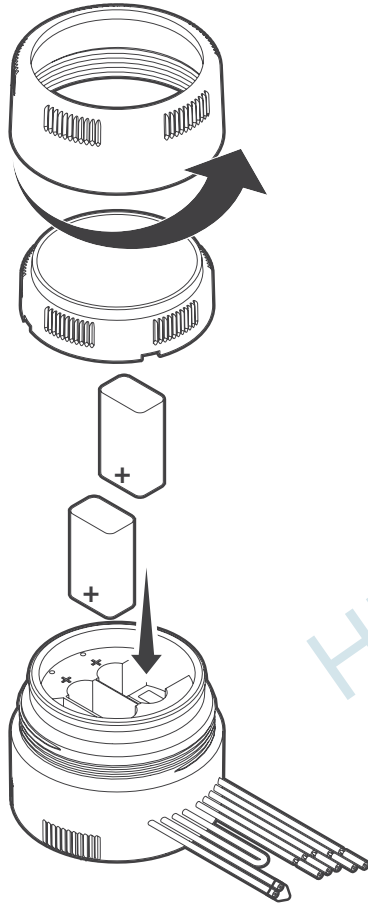
Контроллер с поддержкой функции Bluetooth®  
и питанием от батарей

**Hunter®**



**RU**

1. Светодиодный индикатор уровня заряда батареи
- 2-5. Светодиодные индикаторы активных станций
6. Остановка работы станции вручную: удерживайте кнопку для остановки активной станции.
7. Запуск станции вручную: удерживайте кнопку для выбора станции, на которую указывает светодиодный индикатор. Отпустите кнопку для активации.
8. Кнопка проверки уровня заряда батареи



RU

1. Для разблокировки батарейного отсека поверните крышку против часовой стрелки, чтобы снять втулку и саму крышку.
2. Вставьте одну или две щелочные батареи напряжением 9 В в соответствующие разъемы. Соблюдайте полярность.
3. Зафиксируйте батарейный отсек, повернув его до упора по часовой стрелке.
4. Проверьте наличие питания NODE-BT, нажав кнопку проверки батареи на передней панели контроллера. Проверьте светодиодный индикатор — он должен светиться зеленым цветом. Если светодиодный индикатор светится красным цветом, батарею необходимо заменить.

HUNTER.ORG.UK

## Подключение фиксирующих электромагнитных клапанов постоянного тока



- RU**
1. Подсоедините черные провода от каждого электромагнитного клапана к одному общему проводу (черного цвета), выходящему из NODE-BT. Зафиксируйте все места соединения проводов с помощью водонепроницаемых разъемов.
  2. Подсоедините один черный провод от каждого электромагнитного клапана к проводу соответствующей станции (красного цвета), выходящему из NODE-BT. Номера станций указаны под красными проводами NODE-BT. Зафиксируйте все места соединения проводов с помощью водонепроницаемых разъемов.



### Работа электромагнитного клапана:

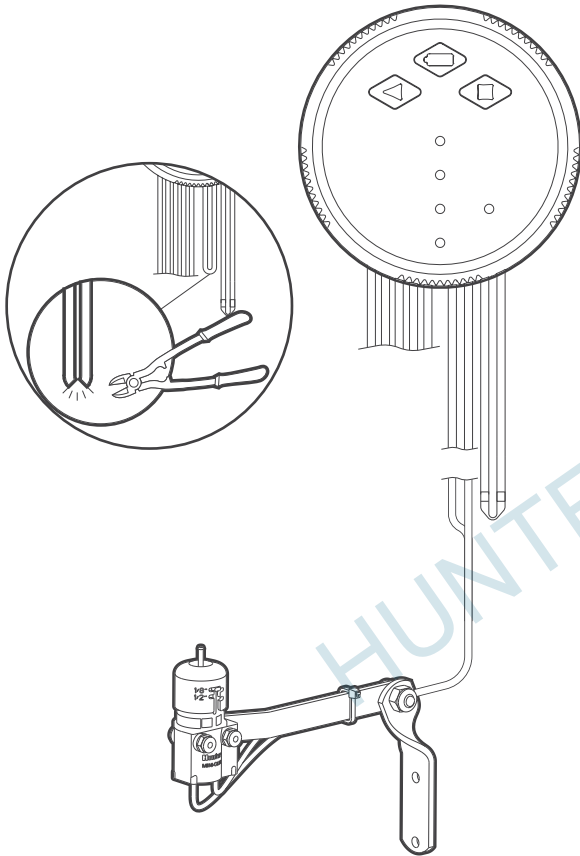
Используйте только электромагнитные фиксирующие клапаны постоянного тока (арт. № 458200) с рабочим напряжением 9-11 В. Электромагнитные клапаны постоянного тока с напряжением 24 В не будут работать с NODE-BT.

### Длина проводной линии:

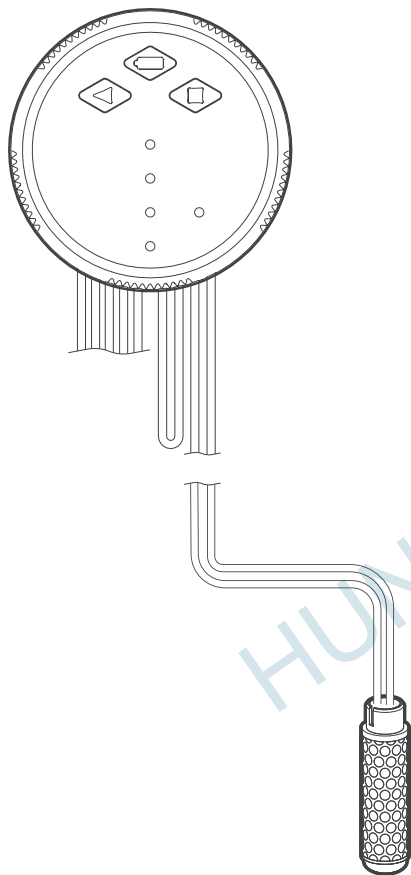
максимальная длина линии между электромагнитным клапаном и NODE-BT составляет 100 футов (30 м) при использовании кабеля с минимальным сечением 18 AWG (1 мм<sup>2</sup>).

**RU** К контроллеру NODE-BT можно подключить датчик Mini-Click®, Freeze-Click® или проводной датчик Rain-Click® от компании Hunter. Эти датчики предназначены для прекращения полива при изменении погодных условий.

1. Разрежьте подключенную к NODE-BT петлю желтого провода приблизительно в ее центральной части.
2. Удалите около ½ дюйма (1,3 см) изоляции с каждого провода. Подсоедините один желтый провод к каждому проводу датчика погоды. Датчик можно установить на расстоянии до 100 футов (30 м) от NODE-BT с использованием провода сечением не менее 18 AWG (1 мм<sup>2</sup>). Зафиксируйте все места соединения проводов с помощью водонепроницаемых разъемов.



## Подключение датчика влажности грунта



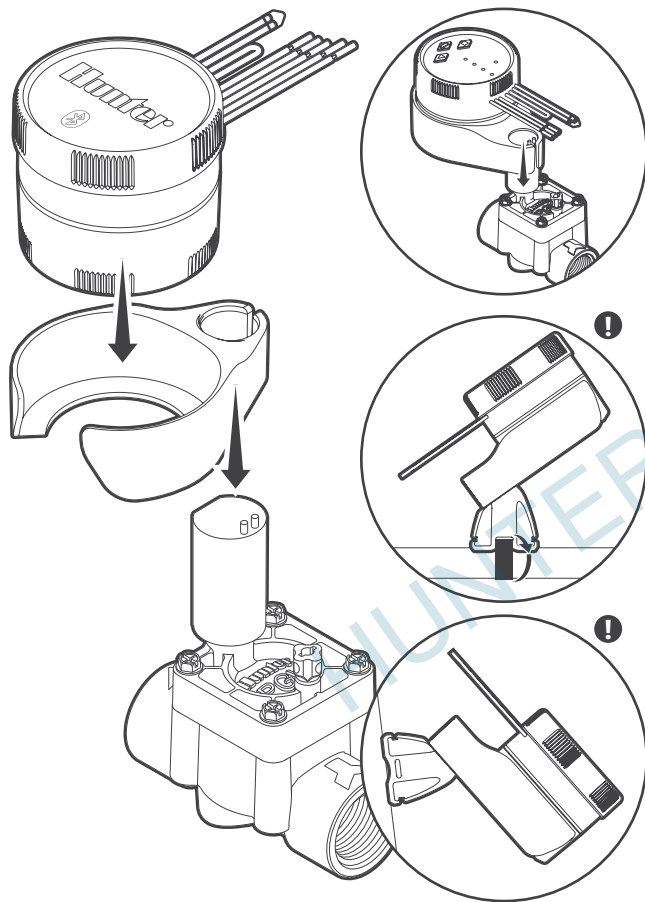
**RU**

1. Для оценки влажности грунта используйте изделие с арт. № SC-Probe.
2. Обрежьте водонепроницаемое уплотнение на двух серых проводах, подключенных к NODE-BT.
3. Удалите около ½ дюйма (1,3 см) изоляции с каждого провода. Подсоедините каждый серый провод к датчику влажности грунта. Датчик влажности грунта можно установить на расстоянии до 100 футов (30 м) от NODE-BT с использованием провода сечением не менее 18 AWG (1 мм<sup>2</sup>). Зафиксируйте все места соединения проводов с помощью водонепроницаемых разъемов.



### Информация об установке:

Посетите страницу [hunter.direct/soilclick](https://hunter.direct/soilclick) для получения подробной информации о проведении настройки.

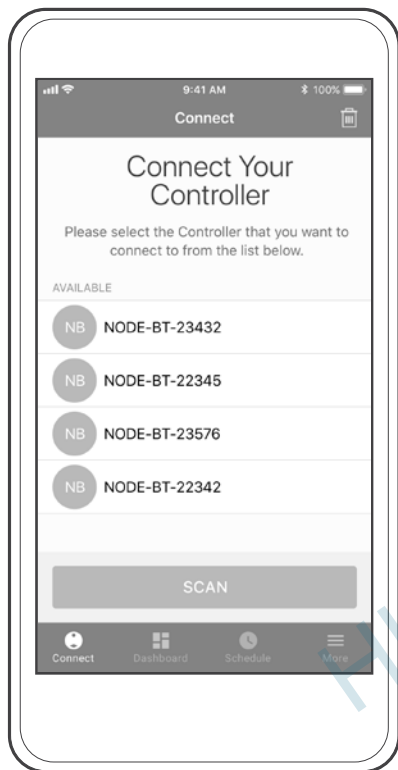


**RU** NODE-BT можно легко установить на любой клапан Hunter с помощью лотка-держателя из комплекта поставки. Кроме того, в комплект входит защитная резиновая крышка, предотвращающая накопление грязи на лицевой панели контроллера.

1. Вкрутите фиксирующий электромагнитный клапан постоянного тока Hunter (арт. № 458200) в крышку клапана.
2. Установите лоток-держатель маленькой открытой стороной на верхнюю часть электромагнитного клапана.
3. Установите контроллер NODE-BT в большую открытую сторону держателя.

### **Альтернативные варианты крепления:**

Для установки на клапаны от сторонних производителей используйте универсальный адаптер из комплекта поставки, обеспечивающий возможность вертикального или горизонтального монтажа контроллера с помощью лотка-держателя на трубах из ПВХ, стенах или клапанных коробках.



Загрузите на смартфон бесплатное приложение NODE-BT от компании Hunter из iTunes® Store для устройств на базе iOS® или из Google Play™ для устройств на базе Android™.

*Необходима версия iOS 9.0 или выше. Совместимо с iPhone®, iPad® и iPod touch®. Необходима версия Android 5.0 или выше.*

**RU**

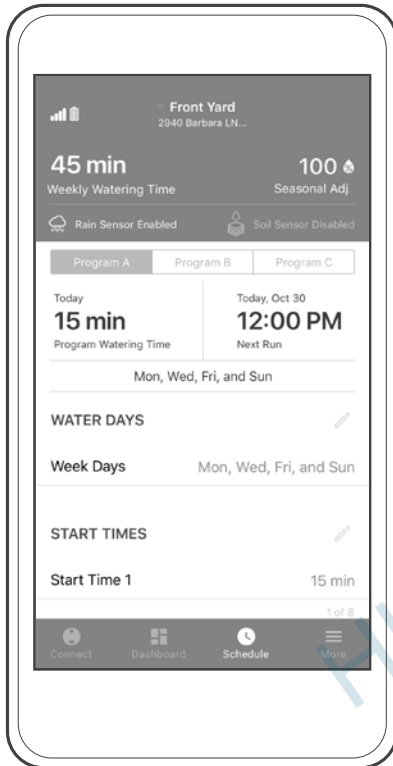
1. Вы должны находиться в зоне связи с контроллером.
2. Включите Bluetooth на своем устройстве.
3. Нажмите кнопку SCAN и подключитесь к контроллеру NODE-BT.



Посетите страницу [hunter.direct/nodebtios](http://hunter.direct/nodebtios)



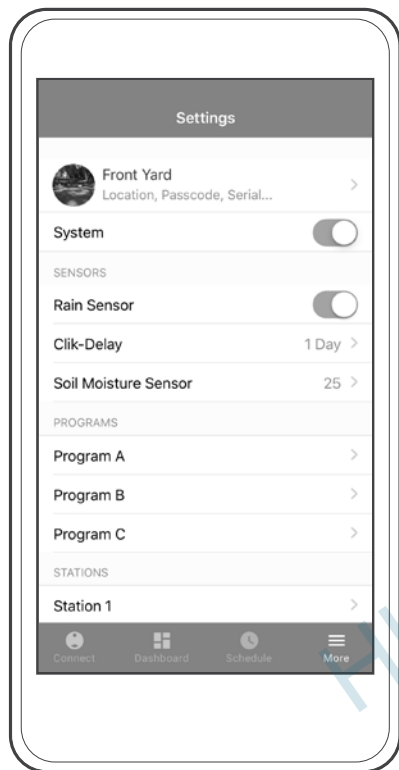
Посетите страницу [hunter.direct/nodebtandroid](http://hunter.direct/nodebtandroid)



## RU

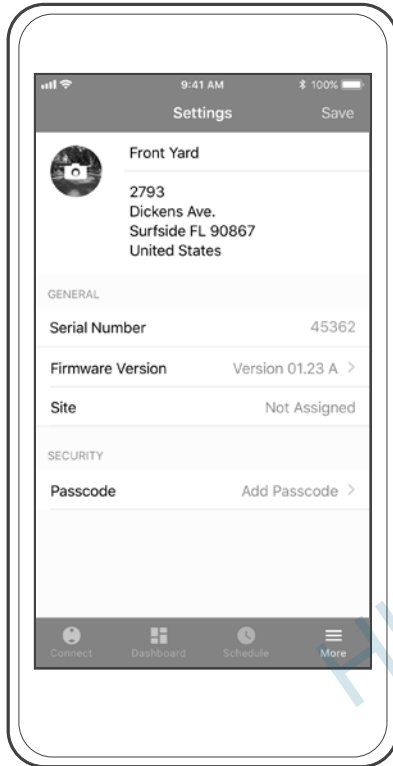
Отправьте полные графики полива на контроллер, нажав на пиктограмму «График» в нижней части экрана. Нажмите на пиктограмму карандаша, чтобы изменить программу.

1. **Программы:** используйте до трех программ полива (A, B или C).
2. **Дни полива:** выберите требуемые дни, интервал в диапазоне от 1 до 31 дня или полив по нечетным/четным дням. Подтвердите и сохраните выбранные параметры.
3. **Время запуска:** задайте ВРЕМЯ ЗАПУСКА 1 и ВРЕМЯ ЗАПУСКА 2 (необязательно) — можно указать до 8 вариантов. Подтвердите и сохраните выбранные параметры.
4. **Время работы:** задайте требуемое ВРЕМЯ РАБОТЫ в диапазоне от 1 секунды до 12 часов. Подтвердите и сохраните выбранные параметры.



### RU


1. **Датчик дождя:** включите его, чтобы приостанавливать автоматический полив. В этом случае нужен датчик дождя или датчик Clik.
2. **Задержка при срабатывании датчика Clik:** приостанавливает полив после дождя на срок до 7 дней.
3. **Датчик влажности почвы:**
  - a. установите желаемый уровень отключения полива в диапазоне от 0 (очень низкая влажность) до 100 (очень высокая влажность). Подтвердите и сохраните выбранные параметры.
  - b. На экране автоматически отобразится текущий уровень влажности. Для обновления проведите по экрану вниз.
4. **Цикл полива и впитывания:** включите его в настройках станции. Укажите продолжительность периодов полива и приостановки работы станции. Подтвердите и сохраните выбранные параметры.
5. **Выбор дней для отключения системы:** выберите значение в диапазоне 1-99 дней. Подтвердите и сохраните выбранные параметры.
6. **Сезонное регулирование:** быстрая корректировка продолжительности работы в пределах от 10 до 300% от общей продолжительности либо от продолжительности работы в течение месяца. Подтвердите и сохраните выбранные параметры.
7. **Задержка между активацией зон:** установите длительность паузы для всех зон в пределах от 10 секунд до 4 часов. Подтвердите и сохраните выбранные параметры.
8. **Насос/главный клапан:** включите, чтобы назначить Станцию 1 для использования в качестве насоса или главного клапана для всех программ. Станция 1 больше не будет использоваться для полива. Необходимо наличие контроллера NODE-VT, рассчитанного на несколько станций, и нормально закрытого главного клапана.
9. **Настройка времени работы контроллера вручную:** задайте пользовательское время работы от 1 минуты до 12 часов. Сохраните и подтвердите выбранные параметры.
10. **Сброс до заводских настроек:** возврат контроллера к заводским настройкам, заданным по умолчанию. Введите пароль (если он установлен). Подтвердите выбранные параметры.
11. **Выключение контроллера:** выберите переключатель «Система» для отключения контроллера.



## RU

Выберите пиктограмму «Больше» и нажмите на первую строку с названием контроллера, используемого по умолчанию, чтобы отобразить на экране его серийный номер, версию программного обеспечения, обслуживаемый объект и пароль.

1. **Персонализация NODE-BT:** введите условное название, местоположение и добавьте изображение. Подтвердите и сохраните выбранные параметры.
2. **Создание пароля:** выберите опцию «Включить пароль», чтобы защитить ваше устройство. Подтвердите и сохраните выбранные параметры.
3. **Языковые настройки:** приложение автоматически распознает выбранный в настройках вашего смартфона язык и переключается на него (если он доступен).


- RU** Для понижения версии программного обеспечения до предыдущей:
1. Извлеките батареи из контроллера.
  2. Подождите одну минуту.
  3. Нажмите и удерживайте кнопку «Старт» , одновременно устанавливая батареи, пока индикатор уровня заряда батареи не начнет светиться оранжевым цветом.



**Примечание:**

Понижение версии программного обеспечения может привести к удалению графиков и настроек.

Для восстановления стандартных заводских настроек контроллера:

1. Извлеките батареи из контроллера.
2. Подождите одну минуту.
3. Нажмите и удерживайте кнопку проверки уровня заряда батареи,  одновременно устанавливая батареи, пока индикатор уровня заряда батареи не начнет светиться оранжевым цветом.



**Примечание:**

Восстановление стандартных заводских настроек приведет к необратимому удалению графиков и настроек.

НЕИСПРАВНОСТЬ	ПРИЧИНА	РЕШЕНИЕ
Контроллер не появляется в списке результатов сканирования или происходит разрыв соединения.	Вне зоны действия Bluetooth. Батарея разряжена.	Переместитесь в зону непосредственной видимости контроллера. Замените батареи (1 или 2 щелочные батареи напряжением 9 В).
Контроллер виден в приложении, но подключение или поддержание соединения невозможно; на экране отображаются ошибки.	Низкий уровень заряда батареи.	Переставьте батареи контроллера.
	Несовместимый смартфон.	<ul style="list-style-type: none"> <li>• Перезагрузите смартфон.</li> <li>• Переустановите приложение NODE-BT от компании Hunter.</li> <li>• Сбросьте сетевые настройки смартфона.</li> <li>• Проверьте совместимость смартфона и приложения: iOS 9.0 или выше, Android 5.0 или выше</li> </ul>
Кнопка ручного режима не работает	Батарея разряжена.	Замените батареи (1 или 2 щелочные батареи напряжением 9 В).
Приложение работает, но полив не осуществляется.	Отсутствует давление в линии подачи воды.	Включите главный кран подачи воды в систему.
	Неисправный или несовместимый электромагнитный клапан.	Замените электромагнитный клапан. (Необходимо использовать фиксирующий электромагнитный клапан производства Hunter (арт. № 458200) или другой совместимый фиксирующий электромагнитный клапан.)
	Подключено другое устройство. Устройство включается, а затем выключается.	Повторно подключитесь к контроллеру. Используется электромагнитный клапан переменного тока. Необходимо установить электромагнитный клапан постоянного тока.
Автоматический полив не начинается во время запуска	NODE-BT находится в состоянии «Система отключена».	Убедитесь в том, что NODE-BT запрограммирован на автоматический полив.
	Неправильно задано время запуска в формате AM/PM или 24-часовом формате.	Установите корректное время запуска в формате AM/PM или 24-часовом формате.
	Дни полива заданы неверно.	Установите соответствующие дни полива (см. стр. 9).
	Активирован цикл полива и впитывания.	Отключите датчики или настройки станции.
Контроллер повторяет выполнение рабочих циклов	Обнаружен сигнал датчика (датчик влажности грунта, задержка при срабатывании датчика Click или датчика Rain-Click).	
	Для NODE-BT задано более одного времени запуска. Каждая станция имеет до восьми вариантов времени запуска для каждой из трех программ. Цикл полива и впитывания осуществляет полив через определенные интервалы.	При необходимости удалите значения времени запуска. Исправьте время цикла полива и впитывания в настройках станции.
Пароль приложения был изменен на некорректный.	Забывтый пароль.	<ul style="list-style-type: none"> <li>• Извлеките батареи из контроллера.</li> <li>• Подождите одну минуту.</li> <li>• Нажмите и удерживайте кнопку «Остановка работы станции», одновременно устанавливая батареи, пока индикатор уровня заряда батареи не начнет светиться оранжевым цветом.</li> <li>• Создайте новый пароль в приложении NODE-BT.</li> </ul>
Датчик дождя или влажности грунта не приостанавливает полив.	Датчик дождя или влажности грунта неисправен или неправильно подключен.	Проверьте правильность работы датчика дождя или влажности грунта и проводные соединения (см. стр. 6).

## FCC Notice

This equipment generates, uses, and can radiate radio frequency energy and, if not installed and used in accordance with the manufacturer's instruction manual, may cause interference with radio and television reception. This equipment has been tested and found to comply with the limits for a Class B digital device pursuant to Part 15 of the FCC Rules. This device complies with Part 15 of the FCC Rules. Operation is subject to the following two conditions:

1. This device may not cause harmful interference.
2. This device must accept any interference received, including interference that may cause undesired operation.

FCC regulations provide that changes or modifications not expressly approved by Dell Inc. could void your authority to operate this equipment. These limits are designed to provide reasonable protection against harmful interference in a residential installation. However, there is no guarantee that interference will not occur in a particular installation. If this equipment does cause harmful interference with radio or television reception, which can be determined by turning the equipment off and on, you are encouraged to try to correct the interference by taking one or more of the following steps:

- Reorient the receiving antenna.
- Relocate the system with respect to the receiver.
- Move the system away from the receiver.
- Plug the system into a different outlet so that the system and the receiver are on different branch circuits.
- Consult the dealer or an experienced radio/TV technician for help.

If necessary, consult a representative of Hunter Industries Inc. or an experienced radio/television technician for additional suggestions.

Changes or modifications not expressly approved by Hunter Industries could void the user's authority to operate this device.

## Industry Canada Notice

This device complies with Industry Canada license-exempt RSS standard(s). Operation is subject to the following two conditions:

- This device may not cause interference, and
- This device must accept any interference, including interference that may cause undesired operation of the device.

Le présent appareil est conforme aux CNR d'Industrie Canada applicables aux appareils radio exempts de licence. L'exploitation est autorisée aux deux conditions suivantes:

- L'appareil ne doit pas produire de brouillage, et
- L'utilisateur de l'appareil doit accepter tout brouillage radioélectrique subi, même si le brouillage est susceptible d'en compromettre le fonctionnement.

**CE Notice**

Hunter Industries hereby declares that this product is in compliance with the essential requirements and other relevant provisions of Directive 2014/53/EU and all other EU directive requirements.

This symbol means the product must not be discarded as household waste, and should be delivered to an appropriate collection facility for recycling. Proper disposal and recycling helps protect natural resources, human health, and the environment. For more information on disposal and recycling of this product, contact your local municipality, disposal service, or the shop where you bought this product.

Please dispose of used batteries properly, following local regulations. Do NOT incinerate.

Frequency band of operation:

- 2,400 mHz to 2,480 mHz

Bluetooth:

- Maximum transit power less than 20 dBm EIRP

Bluetooth Low Energy:

- Maximum power spectral density less than 10 dBm/MHz EIRP

HUNTER.ORG.UA

---

## Поиск и устранение неисправностей

Здесь вы найдете дополнительную полезную информацию о вашем продукте, включая советы по установке и программированию контроллера, а также многое другое.



 [hunter.direct/nodebthelp](https://hunter.direct/nodebthelp)

 1-800-733-2823

---

**HUNTER INDUSTRIES INCORPORATED** | *Built on Innovation*<sup>®</sup>  
Даймонд Стрит 1940, Сан-Маркос, Калифорния, 92078, США  
[www.HunterIndustries.com](http://www.HunterIndustries.com)

Текстовый символ и логотипы Bluetooth<sup>®</sup> являются зарегистрированными товарными знаками, принадлежащими Bluetooth SIG Inc., и любое использование таких знаков компанией Hunter Industries осуществляется по лицензии. iOS является товарным знаком Cisco в США и других странах и используется по лицензии. Apple и логотип Apple являются товарными знаками Apple Inc., зарегистрированными в США и других странах. App Store является знаком обслуживания Apple Inc. Google, логотип Google, Android и Google Play являются товарными знаками Google Inc.

© 2019 Hunter Industries Inc. Hunter, логотип Hunter и все остальные торговые марки принадлежат компании Hunter Industries и зарегистрированы в США и других странах.